

Artwork Information

Client
Herbalife
Product
Radio Box - Manual
Sales Contract Number
NL01012 FM Radio HSJ-727 incl batteries
Scale
1:1
Printing Method
To be advised
Printing Colors



Line Representation
Cutter line (do not print the blue line)

File Creation
28/11/2023
Revision
22/05/2024



Checked & Approved By
Name:
Signature:

You are solely and completely responsible for the correctness of this proof. Failure on your part to check a final proof does not divert you of this responsibility. Please check layout, colour, spelling and sizes. Please show all alterations clearly. Changes to artwork, however slight, will delay the production of your job. No production will go ahead until we receive signed copy of this proof. Please check all details carefully before signing this document. Any change to the print requirement once this document has been signed will result in a delay and additional cost.

ARTWORK

INSTRUCTION MANUAL

Operating Instructions for HL377 Herbalife FM Radios Hướng dẫn sử dụng Đài FM Herbalife HL377

(Model: 727)
(Mẫu: 727)

Cảm ơn bạn đã mua sản phẩm Đài FM mini kỹ thuật số di động của công ty chúng tôi: 727. Đây là một chiếc radio FM DSP nhỏ gọn và tinh tế với thiết kế retro giống như máy nghe nhạc MP3, dễ dàng mang theo. Sản phẩm này sử dụng chip công nghệ xử lý tín hiệu kỹ thuật số DSP, có thể nhận tín hiệu tần số điều biến ổn định. Màn hình LCD 1,1-inch và các nút điều khiển trực quan mang lại sự tiện lợi tuyệt vời cho người dùng. Đài radio có các tính năng sau:

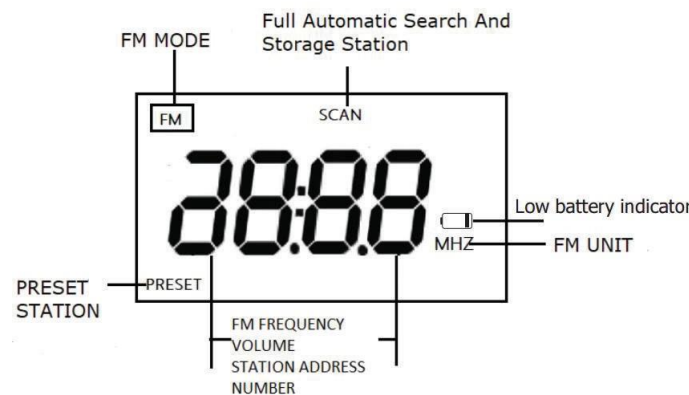
- * Máy có hai chế độ lưu trữ đài: chế độ tìm kiếm và lưu trữ đài tự động; và chế độ tìm kiếm và lưu trữ đài thủ công và tự động
- * Máy có 30 vị trí để lưu đài
- * Máy có chức năng nhớ khi tắt máy
- * Chức năng hiển thị kỹ thuật số: Máy có thể hiển thị tần số FM, mức âm lượng và số địa chỉ đài.

Vui lòng đọc kỹ hướng dẫn sử dụng này trước khi sử dụng và bảo quản cẩn thận để tham khảo sau. Phụ kiện tiêu chuẩn khi giao hàng: Hộp đựng x 1; Sách hướng dẫn sử dụng x 1; Dây treo x 1; Tai nghe x 1; Pin AAA x 2

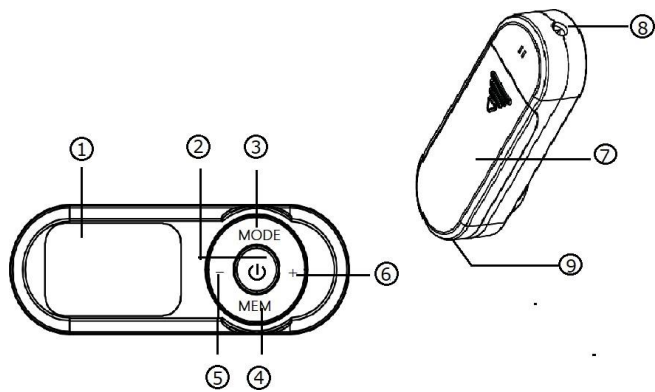
1. Tổng quan sản phẩm



2. Mô tả các biểu tượng hiển thị trên màn hình LCD:



3. Hình dáng bên ngoài và các chức năng chính:



(j) Màn hình LCD

0 Nút nguồn On/Off

Ⓜ Chế độ: Tự động tìm kiếm và lưu đài; Chọn đài thủ công

@ MEM: Lưu trữ/kết nối vào đài thủ công

Ⓡ : Điều chỉnh âm lượng-, chọn đài-, truy cập đài-

Ⓡ +: Điều chỉnh âm lượng +, chọn đài +, truy cập đài +

CZ) Nấp pin

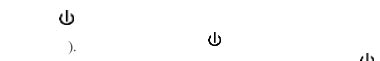
@ 📶 ; tai nghe 3.SMM

Ⓡ Dây

4. Thông số kỹ thuật hoạt động của chức năng:

4.1: Nhấn vào nút chỉ thị nấp pin.: 📶, đẩy nắp pin sang một phía và lắp hai pin AAA vào máy (2X1.5V AAA)

Kết nối tai nghe 3.5 mm vào lỗ cắm tai nghe của radio; lắp pin vào và đẩy nắp pin lại trước khi sử dụng " " (Tai nghe chính lập-tên thu sóng và micro của radio.



4.2: " "Nút nguồn:

4.3 Nhấn ngắn nút nguồn " " để bật radio; màn hình LCD sẽ hiển thị "On" (có nghĩa là "bật nguồn"); Khi máy đang bật, nhấn nhẹ nút nguồn " " để tắt radio.

4.4 : Chế độ: Tự động tìm kiếm và lưu đài; Chọn đài thủ công

4.4.1 : Các bước thực hiện chức năng tìm kiếm và lưu đài tự động:

Nhấn và giữ nút MODE trong một giây, radio sẽ tự động tìm kiếm và lưu các đài phát thanh FM. Trong quá trình tìm kiếm và lưu đài tự động, chữ "FM" sẽ hiển thị ở góc trên bên trái màn hình LCD và chữ "PRESET" (có nghĩa là "đặt sẵn đài") sẽ hiển thị ở phía dưới. Chữ "SCAN" sẽ nhấp nháy và tần số sẽ được quét tự động từ 64MHz đến 108MHz. Trong quá trình tìm kiếm và lưu đài tự động, nếu bạn nhấn bất kỳ nút nào, quá trình tìm kiếm và lưu đài sẽ bị dừng. Tổng cộng có thể lưu được 30 đài. Sau khi hoàn thành quá trình tìm kiếm và lưu đài tự động, radio sẽ hiển thị và phát đài đầu tiên có tín hiệu.

4.3.2: Điều chỉnh đài thủ công
Nhấn nhẹ nút MODE, màn hình LCD sẽ hiển thị trạng thái chuyển đổi giữa "FM" nhấp nháy và "FM" hiển thị liên tục ở góc trên bên trái.

* Khi chữ "FM" nhấp nháy, bạn có thể nhấn các nút + và - để tăng hoặc giảm tần số. Chức năng chọn đài thủ công có hai chế độ: chọn đài thủ công và tìm kiếm đài tự động; Chế độ chọn đài thủ công: mỗi lần nhấn nút + và -, radio sẽ tăng hoặc giảm theo bước mặc định là 0,1MHz..

Trong quá trình tìm kiếm đài tự động, nếu bạn nhấn và giữ nút + hoặc -, radio sẽ tìm kiếm các đài có tín hiệu nhanh hơn; sau đó, Máy sẽ dừng tìm kiếm và phát các tần số đã tìm được. Người dùng có thể sử dụng cả hai phương pháp trên để tìm đài mình cần một cách nhanh chóng..

* Trong khi chữ "FM" hiển thị liên tục, bạn có thể nhấn các nút + và - để tăng hoặc giảm âm lượng. Mức điều chỉnh âm thanh của radio: 00-15; có thể điều chỉnh được 16 mức; người dùng có thể điều chỉnh mức âm lượng của radio theo nhu cầu thực tế của mình.
Nhấn nhẹ nút + và - để tăng hoặc giảm âm lượng từng bước. Nhấn và giữ nút + và - để điều chỉnh âm lượng nhanh hơn.

Người dùng có thể điều chỉnh âm lượng bằng cả hai cách trên.

4.4: Nút + và -:

* Chế độ chọn đài thủ công: Nút + và -: Tăng hoặc giảm tần số FM;

* Chế độ điều chỉnh âm lượng: Nút + và -: Tăng hoặc giảm âm lượng;

* Chế độ truy cập đài: Nút + và -: Tăng hoặc giảm số địa chỉ đài;

4.5: MEM Lưu trữ/kết nối vào đài thủ công

* Lưu đài thủ công: Nhấn và giữ nút MEM, màn hình LCD sẽ hiển thị P01...P30 (tương ứng với số địa chỉ đài) và chữ "PRESET" sẽ nhấp nháy; nhấn các nút + và - để chọn số địa chỉ đài. Sau khi chọn số địa chỉ đài, nhấn lại nút MEM để xác nhận và hoàn tất các bước lưu đài thủ công. (Lưu ý: Nếu bạn không nhấn nút MEM để xác nhận trong vòng 3-5 giây, hệ thống sẽ mặc định là bạn từ bỏ việc lưu đài.)

* Truy cập đài thủ công: Sau khi lưu đài, nhấn nhẹ nút MEM, màn hình LCD sẽ hiển thị PRESET P01...P30. Nhấn các nút + và - để chọn đài cần thiết

5. Những điểm cần lưu ý:

Khi nhận được radio, nếu âm lượng của radio không ổn định và màn hình hiển thị tối, đồng thời có biểu tượng pin mờ nhấp nháy phía trên chữ MHz, điều đó có nghĩa là pin đã yếu và cần được thay thế kịp thời.

*Gợi ý:

1) Không sử dụng lẫn lộn pin cũ và mới;

2) Khi không sử dụng radio trong thời gian dài, vui lòng tháo pin kịp thời để tránh tình trạng rò rỉ chất lỏng từ pin làm ăn mòn và hư hỏng radio.

3) Nếu pin bị rò rỉ, hãy sử dụng khăn mềm để lau sạch chất điện giải trong ngăn chứa pin trước khi lắp pin mới.

6. Cảnh báo an toàn dành cho pin:

Cảnh báo! Pin có thể nổ hoặc rò rỉ nếu được sạc lại, vứt bỏ vào lửa hoặc tháo rời.

KHÔNG ĐƯỢC nuốt pin. KHÔNG ĐƯỢC sạc pin. KHÔNG ĐƯỢC làm biến dạng hoặc làm hỏng pin. KHÔNG ĐƯỢC vứt bỏ pin vào lửa. KHÔNG ĐƯỢC lắp pin không đúng cách. KHÔNG ĐƯỢC trộn lẫn các loại hoặc thương hiệu pin khác nhau. KHÔNG ĐƯỢC trộn lẫn pin mới và pin cũ. KHÔNG ĐƯỢC mở hoặc tháo rời pin. KHÔNG ĐƯỢC gây chập mạch cho pin. KHÔNG ĐƯỢC để pin tiếp xúc với nhiệt độ cao như ánh nắng, lửa, ...

LẮP pin đúng cực.

TRÁNH XA TÂM TAY TRẺ EM VÀ VẬT NUÔI.

7. Chỉ dẫn an toàn:

Nguy hiểm! Không được chạm sản phẩm điện tử/điện bằng tay ướt.

Không nhúng toàn bộ hay một phần sản phẩm vào nước.

Bảo quản cẩn thận khỏi nước và mưa.

Không dùng khăn ướt để lau. Chỉ dùng vải khô để vệ sinh.

Không đặt và/hoặc để sản phẩm này gần nguồn nhiệt, ngọn lửa trần và ánh nắng trực tiếp để tránh tích nhiệt.

8. Các thông số kỹ thuật

Thông số kỹ thuật	
Đài tần số thu	Độ nhạy
FM: 64-108MHz	5dB
Kích thước: 80x28x20mm	
Pin: 2 pin AAA (2X1.5AA.A)	
Điện áp hoạt động tối thiểu: 2.2V	
Công suất đầu ra tối đa: 2.4 MW	
Dòng điện cực đại: 26MA	
Độ tách kênh: 2.32DB	
Độ lệch : :S1%	
Tai nghe: Ø3.5MM/32QX2	

Tên và địa chỉ nhà nhập khẩu:

ASIAN SOURCING LINK ITALY

ASL Italy S.R.L - Via Fieno 3 - 20123 Milano, Italy (Y)

Mã số thuế VAT: 10342410965

Thông Tin Sản Phẩm

Tên sản phẩm: Đài FM Herbalife

Mã là: SO-IT07-00001

Mã sản phẩm: HSJ-727

Nguồn điện: 3.0V-26mA (Nguồn bằng 2 pin AAA 1.5V khi)

Xuất xứ: Trung Quốc

Ngày sản xuất: Tháng 5 năm 2024

Nhà sản xuất: Shenzhen HongShangjie Technology Co., Ltd

Địa chỉ: 8th Floor, Building 4, Zone 1, Honggu Industrial Park,

Lezhujiao Community, Hangcheng Street, Bao'an District, Shenzhen



Pin không được sử dụng không được vứt bỏ vào thùng rác sinh hoạt, vì chúng có thể chứa các nguyên tố độc hại và kim loại nặng có hại cho môi trường và sức khỏe con người. Mang chúng đến điểm thu gom/xu lý thích hợp.

Biểu tượng này trên sản phẩm hoặc bao bì của Máy cho biết sản phẩm này không được vứt bỏ cùng với rác thải sinh hoạt khác. Thay vào đó, bạn có trách nhiệm xử lý thiết bị thải của mình bằng cách giao Máy cho điểm thu gom được chỉ định để tái chế thiết bị điện và điện tử thải. Việc thu gom và tái chế

những thiết bị thải của bạn tại thời điểm xử lý sẽ giúp bảo tồn tài nguyên thiên nhiên và đảm bảo rằng Máy được tái chế theo cách bảo vệ sức khỏe con người và môi trường. Để biết thêm thông tin về nơi bạn có thể bỏ thiết bị

thải để tái chế, vui lòng liên hệ với chính quyền địa phương của bạn.

